

實驗九、正反器及其應用

實驗大綱：

- 一、J-K 正反器、T 正反器、D 正反器。
- 二、正反器的組合電路
 - (1) 2 進位計數器。
 - (2) 10 進位計數器。
 - (3) 除頻器(除 3)。
 - (4) 除頻器(除 5)。
- 三、並連埠、串聯埠。

一、J-K 正反器、T 正反器、D 正反器。

正反器的基本原理

正反器(Flip-flop)，中國大陸譯作「觸發器」、臺灣及香港譯作「正反器」，是一種具有兩種穩態的用於儲存的元件，可記錄二進位數位訊號「1」和「0」。它屬於一種雙穩態多諧振盪器 (**bistable multivibrator**)，其電路可以通過一個或多個施加在控制輸入端的訊號來改變自身的狀態，並會有 1 個或 2 個輸出。正反器由門栓電路演變而來，其中最大的特徵就是所有各式型態的正反器都必須有時脈控制端(CLOCK，或 CK 或 CLK 等標示)，此輸入接腳的主要功能在於提供數位系統對於需要執行某種動作的元件(正反器)能夠做同步觸發，但它有別於以邏輯位準控制方式的致能(enable)或允動(gate)，這少許的差異僅是在致能端加上一個微分電路，迫使原有較長的致能時間縮短。無論是那一種正反器，其電路結構中都是用 R-S 門栓做為位元(bit)的記憶裝置，這種電路在系統開機時難以預測它會是邏輯「0」或「1」，為了可以掌控正反器的啟始狀態，實際的正反器電路中都會加入預置(preset)與清除(clear)的接腳或是其中的一個。

- ★ 一裝置或電路若有兩個穩定狀態稱為雙穩態(bistable)。
- ★ 雙穩態電路構成的正反器(flip-flop)有兩個穩定狀態，輸出 0V 或 +5V，即「0」和「1」。其狀態會維持到輸入改變才可能有變化，因此有記憶功能。
- ★ 任何雙穩態裝置均可儲存一個位元的資料。
- ★ 正反器常稱為門鎖(latch)。

正反器的觸發型態正反器有二種觸發型態：

- (1) 正緣觸發(positive edge-triggered)
- (2) 負緣觸發(negative edge-triggered)

正緣觸發 (0 to 1)

負緣觸發 (1 to 0)



圖 1

正緣觸發與負緣觸發合稱為邊緣觸發(edge-triggered)，這些不同的觸發型態都是為了解決資料在正反器傳遞可能發生的錯誤。

- (1) J-K 正反器：J-K 型正反器在不加任何元件之下就可以替換 T 型正反器及 R-S 正反器的設計，若想要替換 D 型正反器只要多加一個反閘即可。
- (2) T 正反器：T 型正反器的 T 接腳等於 0 時，輸出保持原來狀態，等於 1 時則會令 Q 的狀態與原來相反(toggle)，條件是 CK 必須合乎觸發的狀態。
- (3) D 正反器：D 型正反器只是將 D 型門栓中的致能接腳加上了脈波邊緣的觸發電路，同樣包含為正緣觸發和負緣觸發兩種，正反器的主要功能是當脈波發生時，將資料 D 存入(寫入)Q 端。

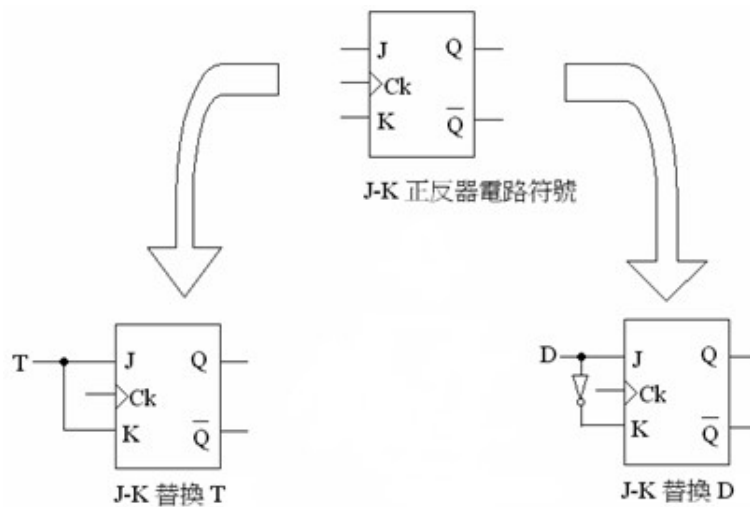


圖 2

二、正反器的組合電路

(1) 10 進位計數器：

若接成先除 2 再除 5 電路，得二進碼進位的除 10 計數器。

(2) 除頻器(除 3)：

由兩個正反器連接而成的 3 模數計數器，由於兩個正反器的自然計數值是 4，所以技術器跳略一個狀態此計數器順數是 00、01、10，然後回 00，週而復始。很顯然的知道此計數值 11 被跳略了。

(3) 除頻器(除 5)：

3 個正反器計數器自然計數值是 8，不過他的連接方式跳略了 3 個計數器值。他由 000 開始，計數值依 2 進位數順序每次加一一直到 100 為止，所以是一種 5 模數計數器。

實驗項目及步驟：

設備：邏輯訓練器

材料：

名稱	規格	數量
NOT	7404	1
4 輸入 AND	7421	1
J-K 正反器負緣觸發	7473	2
D 正反器	7474	2
IC 夾		1
2 輸入 AND	7408	1

項目一：J-K 正反器、T 正反器、D 正反器。

(一) J-K 正反器負緣觸發(7473)

步驟：

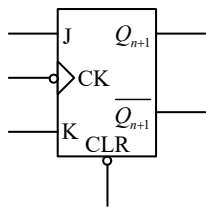


圖 3

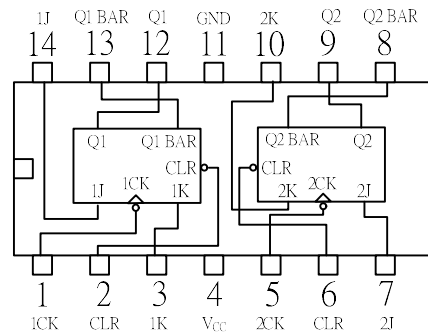


圖 4

- (1)：將 IC 第 4 和第 2 隻腳接到 DC POWER 的+5V。
- (2)：將 IC 第 11 隻腳接到 DC POWER 的 GND。
- (3)：將 IC 第 14 隻腳接到 8 BITS DATA SWITCHES 的 SW1。
- (4)：將 IC 第 3 隻腳接到 8 BITS DATA SWITCHES 的 SW0。
- (5)：將 IC 第 1 隻腳接到 PULSE SWITCHES A。
- (6)：將 IC 第 13 隻腳接到 8 BITS LED DISPLAYS 的 7。
- (7)：將 IC 第 12 隻腳接到 8 BITS LED DISPLAYS 的 6。
- (8)：切換 SW0 和 SW1 看 LED 的變化，切換亮為 1，暗為 0，把下圖真值表填上。

CK(A)	CLR(+5)	J(SW1)	K(SW0)	Q_{n+1} (Q ₆)	\overline{Q}_{n+1} (Q ₇)
↓	1	0	0	0	
↓	1	0	1	0	
↓	1	1	0	1	
↓	1	1	1	0	

(二) T 正反器負緣觸發(7473)

步驟：

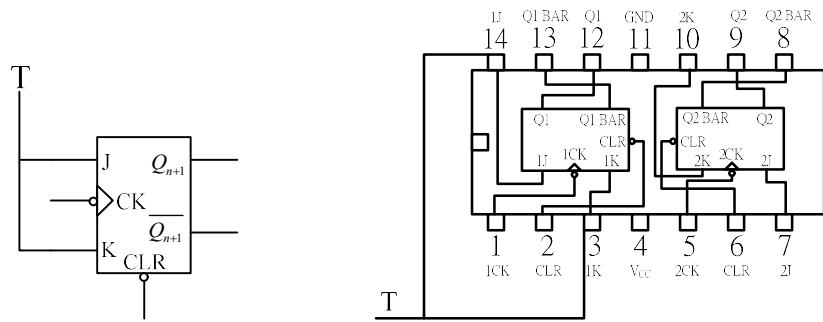


圖 5

- (1)：將 IC 第 4 和第 2 隻腳接到 DC POWER 的+5V。
- (2)：將 IC 第 11 隻腳接到 DC POWER 的 GND。
- (3)：將 IC 第 14 隻和第 3 隻腳接到 8 BITS DATA SWITCHES 的 SW0。
- (4)：將 IC 第 1 隻腳接到 PULSE SWITCHES A。
- (5)：將 IC 第 13 隻腳接到 8 BITS LED DISPLAYS 的 7。
- (6)：將 IC 第 12 隻腳接到 8 BITS LED DISPLAYS 的 6。
- (7)：切換 SW0 看 LED 的變化，亮為 1 暗為 0，把下圖真值表填上。

CK(A)	T(SW0)	Q_{n+1} (Q6)	$\overline{Q_{n+1}}$ (Q7)
↓	0	0	
↓	1	1	

(三) D 正反器負緣觸發(7473)+NOT(7404)

步驟：

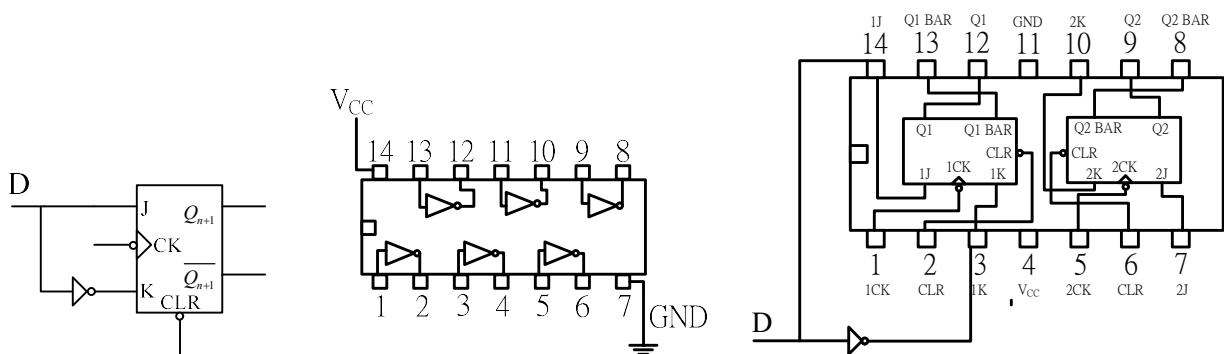


圖 6

- (1)：將 IC 第 4 隻腳和第 2 隻腳接到 DC POWER 的+5V。
- (2)：將 IC 第 11 隻腳接到 DC POWER 的 GND。
- (3)：將 IC 第 14 隻腳接到 NOT 輸入端。

- (4)：將 IC 第 3 隻腳接到 NOT 輸出端。
- (5)：將 IC 第 14 隻腳接到 8 BITS DATA SWITCHES 的 SW0。
- (6)：將 IC 第 1 隻腳接到 PULSE SWITCHES A。
- (7)：將 IC 第 13 隻腳接到 8 BITS LED DISPLAYS 的 7。
- (8)：將 IC 第 12 隻腳接到 8 BITS LED DISPLAYS 的 6。
- (9)：切換 SW0 看 LED 的變化，亮為 1 暗為 0，把下圖真值表填上。

CK(A)	D(SW0)	$Q_{n+1}(Q_6)$	$\overline{Q_{n+1}}(Q_7)$
↓	0	0	
↓	1	1	

項目二：正反器的組合電路

(一) 2 進位計數器

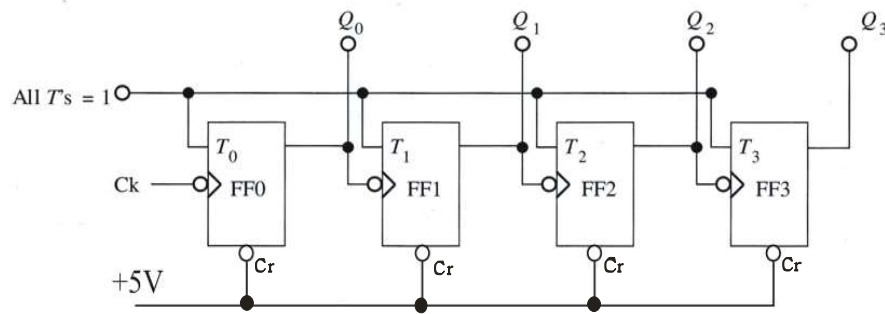


圖 7

步驟：

- (1)：先將 FUNCTION GENERATOR 的 TTL MOD 用示波器將頻率調成 1600HZ。
- (2)：將所有正反器接成 T 型。
- (3)：將 ALL TS 接到 SW0 切到 1 的位置。
- (4)：將 CK 接到 FUNCTION GENERATOR 的 TTL MOD 上。
- (5)：將 CR 接到 +5V。
- (6)：所有的 IC 要接 +5V 和 GND。
- (7)：將示波器的 CH1 接到 CK，再將 CH2 接到依序 Q0、Q1、Q2、Q3 並儲存 4 種波形。

(二) 10 進位計數器

步驟：

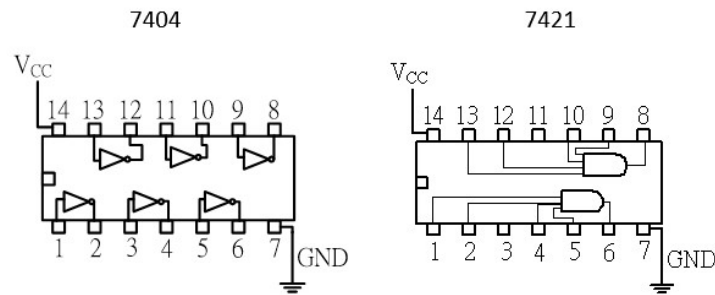


圖 8

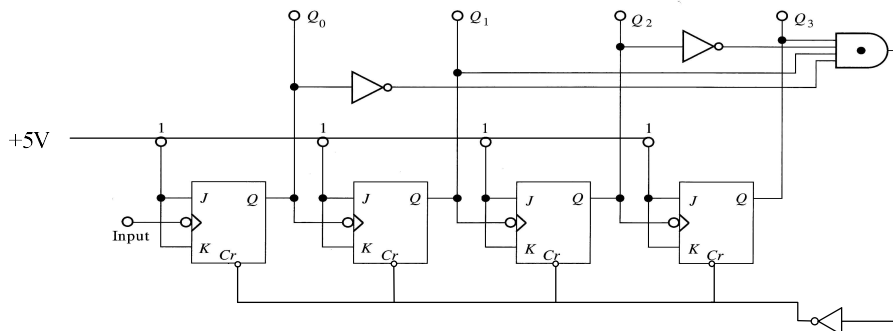


圖 9

- (1)：將所有正反器接成 T 型。
- (2)：將 Input 接到 PULSE SWITCHES A 上。
- (3)：所有的 IC 要接 +5V 和 GND。
- (4)：將輸出 Q_0 、 Q_1 、 Q_2 、 Q_3 接到 DIGITAL DISPLAY 的 A、B、C、D 上。
- (5)：看 DIGITAL DISPLAY 上的 7 段顯示器是否從 0~9 計數。

項目三：並聯埠、串聯埠

(一) 並聯埠

步驟：

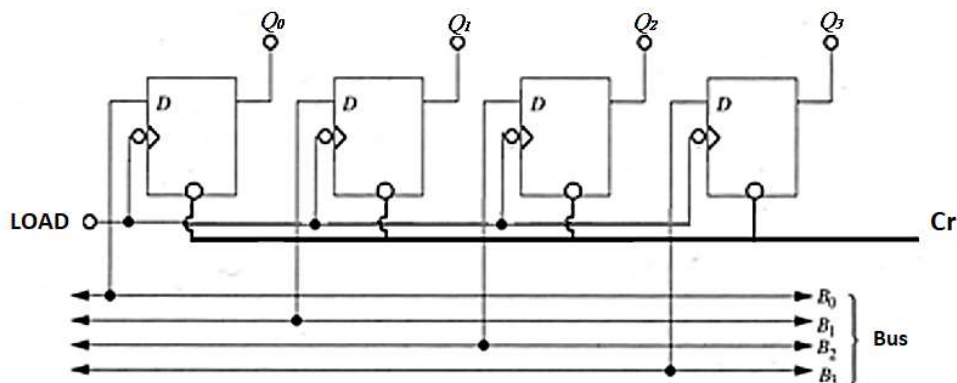


圖 10

- (1)：將 B_0 接到 SW0。
- (2)：將 B_1 接到 SW1。

- (3)：將 B2 接到 SW2。
- (4)：將 B3 接到 SW3。
- (5)：將 Q0 接到 8 BITS LED DISPLAYS 的 7。
- (6)：將 Q1 接到 8 BITS LED DISPLAYS 的 6。
- (7)：將 Q2 接到 8 BITS LED DISPLAYS 的 5。
- (8)：將 Q3 接到 8 BITS LED DISPLAYS 的 4。
- (9)：將 LOAD 接到 PULSE SWITCHES A 上。
- (10)：所有的 IC 要接+5V 和 GND。
- (11)：將 Cr 接到+5V。

(三) 串聯埠

步驟：

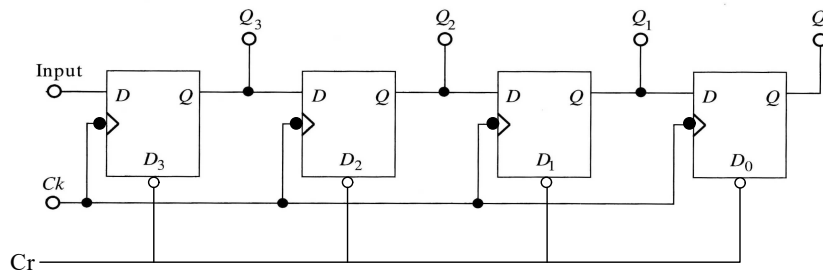
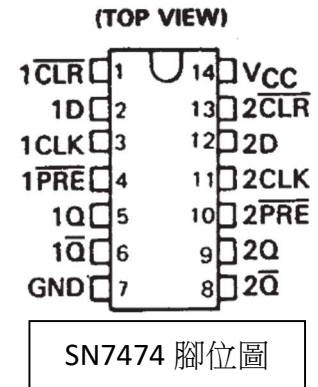


圖 11

- (1)：將 Input 接到 SW0。
- (2)：將 Q0 接到 8 BITS LED DISPLAYS 的 7。
- (3)：將 Q1 接到 8 BITS LED DISPLAYS 的 6。
- (4)：將 Q2 接到 8 BITS LED DISPLAYS 的 5。
- (5)：將 Q3 接到 8 BITS LED DISPLAYS 的 4。
- (6)：將 CK 接到 PULSE SWITCHES A 上。
- (7)：將 Cr 接到+5V。



問題與討論：

- 一、敘述 J-K 正反器和 R-S 正反器差別在於哪裡？
- 二、請問在正反器中 CLOCK 和 CLR 有意小圈所代表的意義是什麼？