

光電實驗(九) 磁光調變

目的 利用外加磁場改變偏振光的偏振方向，量測其偏振方向改變的角度。若磁場大小、晶體的有效作用長度皆為已知便能反推得知此晶體的 Verdet constant(維爾德常數；或稱偏振光磁旋常數)。

原理 闡述一道偏振光會因為外加磁場而使其偏振方向產生旋轉的現象，稱為”法拉弟旋轉效應”或稱”磁光效應”。現代的光通信，法拉弟旋轉可用於製造光阻斷器（稱為“法拉第阻斷器”），以阻擋背反射輻射；即反射光無法再回到原入射元件，避免形成干擾或雜訊。這個效應的原理相當有趣，因為它給了一個光和磁性是有關係的重要示範—光學活性物質的線偏振光束的極化平面是可旋轉的。此處所指的“光學活化”是指“法拉第旋轉”的存在性。

通常，火石玻璃並無光學活化性。但是，當外加一個強磁場，且方向平行於光的傳播方向時，它將成為具光學活性的火石玻璃，進而旋轉光束的偏振平面，而旋轉方向取決於磁場的方向。

法拉弟旋轉效應的起因就是：雙折射物質雖然受到單一偏振光的照射，但物質中每單一磁矩卻應受到兩個不同的偏振模態而產生。其公式^[1]為：

$$\begin{pmatrix} V_x(z) \\ V_y(z) \end{pmatrix} = \begin{pmatrix} \cos \beta & -\sin \beta \\ \sin \beta & \cos \beta \end{pmatrix} \begin{pmatrix} V_x(0) \\ V_y(0) \end{pmatrix} = R(-\beta) \begin{pmatrix} V_x(0) \\ V_y(0) \end{pmatrix} \quad (1)$$

$$\beta = \nu B d \quad (2)$$

其中 β ：法拉弟旋轉角

$R(-\beta)$ ：以 z-轉做 $-\beta$ 旋轉的矩陣表示

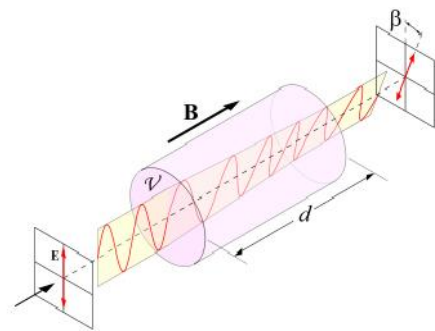
$\begin{pmatrix} V_x(0) \\ V_y(0) \end{pmatrix}$ ：原入射光場

$\begin{pmatrix} V_x(z) \\ V_y(z) \end{pmatrix}$ ：則是經 $-\beta$ 旋轉後的出射光場

B ：磁場強度(teslas)

d ：晶體的有效作用長度

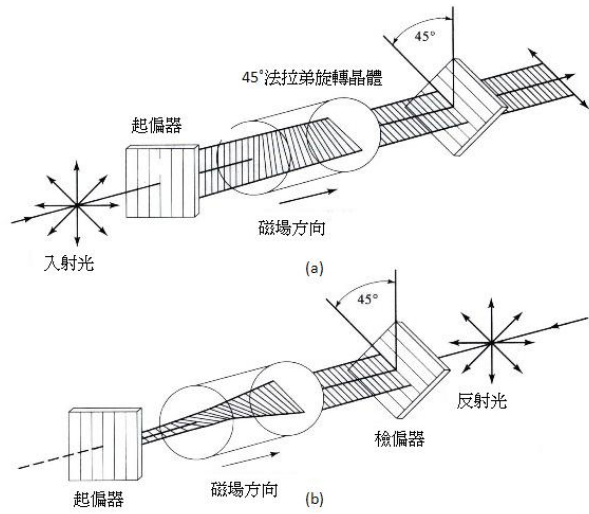
ν ：[Verdet constant](#)



應用

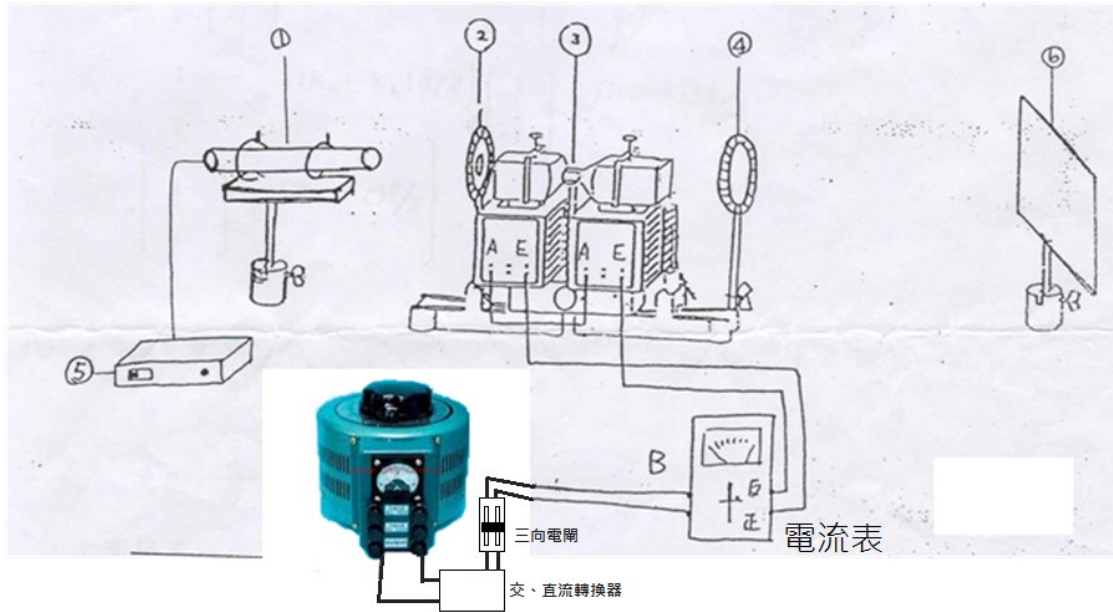
光阻斷器

法拉弟阻斷器的圖如 (a) 和 (b) 入射光先經過一個垂直起偏器後，再入射 45° 法拉第旋轉晶體後，其偏振方向即被逆時針旋轉了 45° 。當通過檢偏器再打到其它物質或介面而有反射光時，在回程中由於磁場方向與反射光反向，所以經過法拉第旋轉晶體後將再使反射光逆時針再轉 45° ，變成與起偏器成 90° 的偏振光，而被起偏器擋住，無法反射回入射光處形成雜訊或干擾。法拉第隔離器現已形成一個組成部分，



大多數光通信系統採用半導體二極管激光器極為敏感，即使是很小量的反射光造成不穩權力範圍和頻率特性。

儀器



步驟

1. 實驗裝置如儀器圖，變壓器經交直流轉換器及三向電偶，在連接到磁場線圈之前，先串連一個三用電表，用以量測電流。
2. 打開雷射(1)。
3. 將三用電表，切換到 10A 電流檔。
4. 變壓器電源關閉，轉動起偏器(2)角度，使部分偏振的雷射光透過起偏器時最亮。

5. 使雷射光透過磁光晶體(③)後，由線圈後方射出並經過檢偏器(④)後，在屏幕(⑥)上產生一亮點。
6. 微調檢偏器方向，使屏幕上的光點強度最弱。檢偏器上有角度讀數(可準確到 0.1 度)，記錄此時光強度最弱時的檢偏器角度。
7. 打開變壓器開關，慢慢轉動變壓器上方的旋鈕，使輸出電流而產生磁場，電流輸出每 1A 調整一次。
8. 旋轉檢偏器角度使屏幕上光點強度最弱，記錄檢偏器的旋轉角。
9. 逐一改變電流(勿使超過 5A)，重覆步驟 7~8，記錄旋轉角。
10. 利用 $B = \mu_0 nI$ (n 為線圈匝數，本實驗線圈為 320 圈)，將電流轉換成磁場強度 B 。
11. 將所得的實驗數據繪成旋轉角度—磁場圖。
12. 量測磁光晶體長度。
13. 以迴歸分析法得出旋轉角度與磁場的迴歸線，證明其為線性，並算出此磁光晶體的 Verdet 常數。