

實驗六、線性運算放大器

實驗大綱

- 一、非反相放大器
- 二、反相放大器
- 三、微分器與積分器

一、非反相放大器

實驗原理：

圖1為一非反相放大器。輸入信號接至運算放大器之非反相輸入端，回授電路自輸出端經 R_f 進入反相輸入端。根據理論計算可知增益值 $A_v = \frac{V_{out}}{V_{in}} = 1 + \frac{R_f}{R_i}$ 。

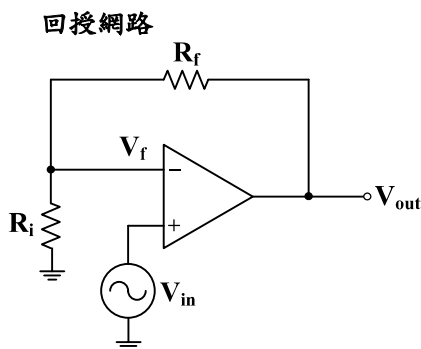


圖 1

實驗項目及步驟：

設備：(1)訊號產生器、(2)雙軌示波器、(3)電源供應器

材料：

名稱	規格	數量
電阻器	1/2 W 10 k Ω	1
電阻器	1/2 W 1 k Ω	1
運算放大器	μ A741C	1

項目：非反相放大器

步驟：

- (1) 依圖3所示電路接線，將信號產生器的輸出設為振幅等於500 mVp-p的弦波且頻率為1kHz，做為電路的輸入信號。

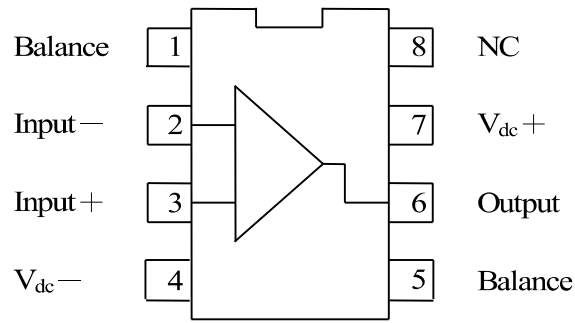


圖2 運算放大器腳位圖

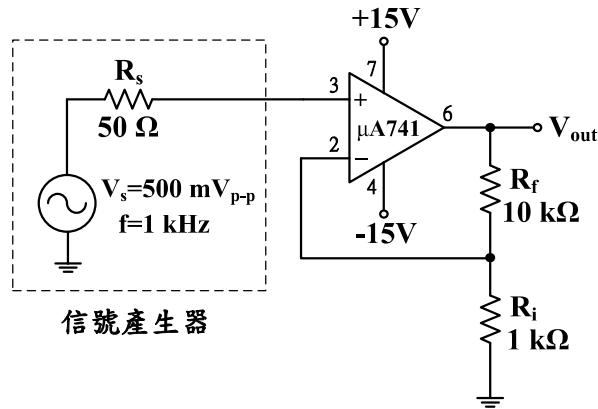


圖 3

(2) 使用雙軌示波器的 CH1 量測電壓 V_{in} 的波形。同時使用示波器的 CH2 測量電壓 V_{out} 的輸出波形。並利用 $A_v = \frac{V_{out}}{V_{in}}$ 來和理論值作比較。

二、反相放大器

實驗原理：

反相放大器之接線如圖 4 所示。輸入信號經由串聯電阻 R_i 接至反相輸入端，回授部分亦經 R_f 進入反相輸入端，非反相輸入端則為接地。根據理論計算可知增益值

$$A_v = \frac{V_{out}}{V_{in}} = -\frac{R_f}{R_i}。$$

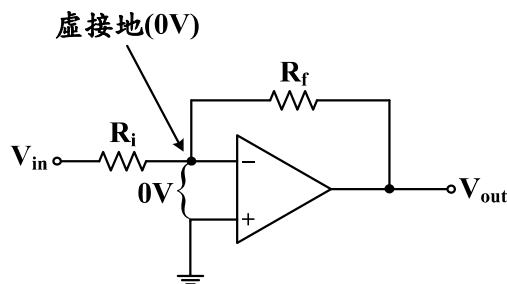


圖 4

實驗項目及步驟：

設備：(1)訊號產生器、(2)雙軌示波器、(3)電源供應器

材料：

名稱	規格	數量
電阻器	1/2 W 10 kΩ	1
電阻器	1/2 W 1 kΩ	1
運算放大器	μA741C	1

步驟：

(1) 依圖6所示電路接線，將信號產生器的輸出設為振幅等於500 mV_{p-p}的弦波且頻率為1 kHz，做為電路的輸入信號。

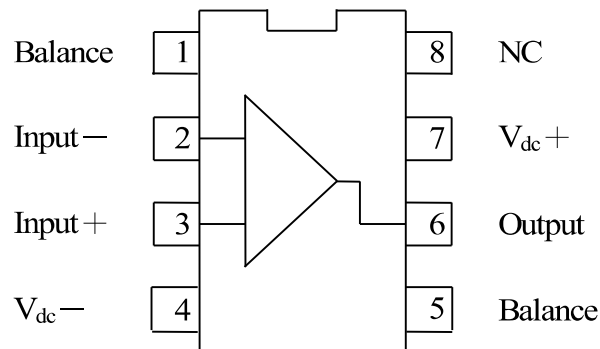


圖5 運算放大器腳位圖

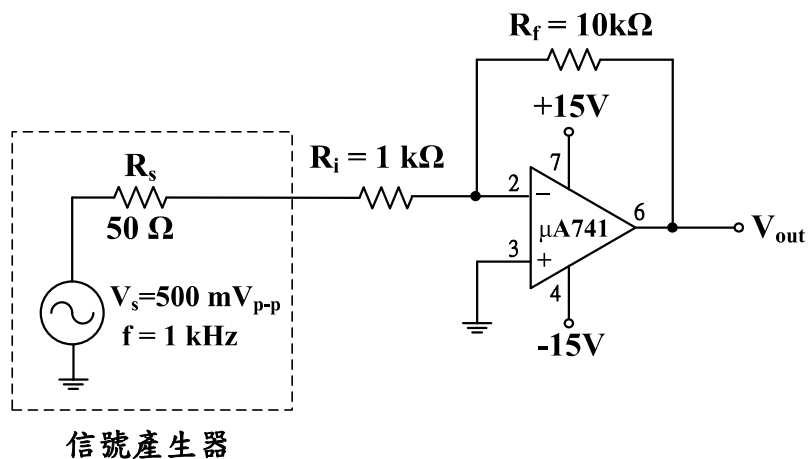


圖6

(2) 使用雙軌示波器的 CH1 量測電壓 V_{in} 的波形。同時使用示波器的 CH2 測量電壓 V_{out} 的輸出

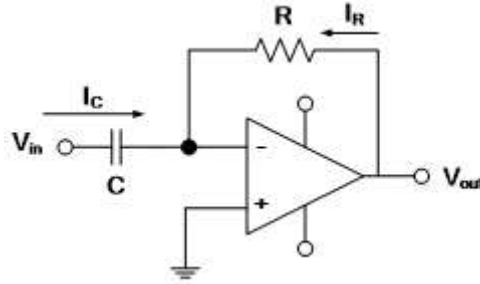
波形。並利用 $A_v = \frac{V_{out}}{V_{in}}$ 來和理論值作比較。

(3) 測量並記錄 μA741C 第 2 隻腳(pin2)的電壓值，此為所謂的虛接地。

三、微分器與積分器

實驗原理：

微分器：基本微分器的電路圖(7)，其中之電阻與電容之位置，和積分器相反。微分器的輸出電壓正比於輸入電壓之變化率，其中運算放大器之負端為虛接地，即 $I_R = \frac{V_{out}}{R}$ 。雖然實際電路中，常將電容與一小電阻串聯，但此不影響微分器之運作。



圖(7)

理論值：輸出 $V_{out} = (-RC) \frac{dV_{in}}{dt}$

積分器：基本積分器的電路圖8，其中以電容作為回授元件並與輸入電阻形成一RC網路，電阻與電容之位置，恰和積分器相反。雖然實際電路常將電容器與一大電阻並聯，但此並不影響積分器之運作。

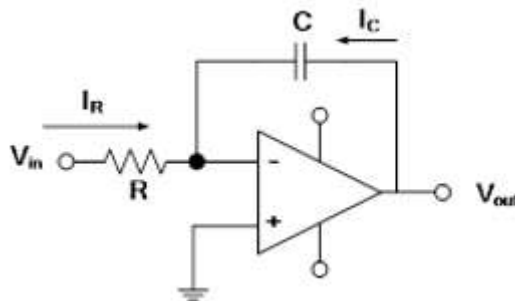


圖8

理論值：輸出 $V_{out}(t) = -V_C(0) - \frac{1}{RC} \int V_{in}(t) dt$

實驗項目及步驟：

設備：(1)訊號產生器、(2)雙軌示波器、(3)電源供應器

材料：

名稱	規格	數量
電阻器	1 k Ω	1
電阻器	10 k Ω	1
電阻器	1M Ω	1
電解電容	100 μ F	1
陶瓷電容	0.01 μ F	1
方形電容	0.1 μ F	1
運算放大器	μ A741C	1

項目一 微分器

步驟：

(1)依圖9所示的微分器電路接線，由雙電源供應器分別提供 $\pm 15V$ 。

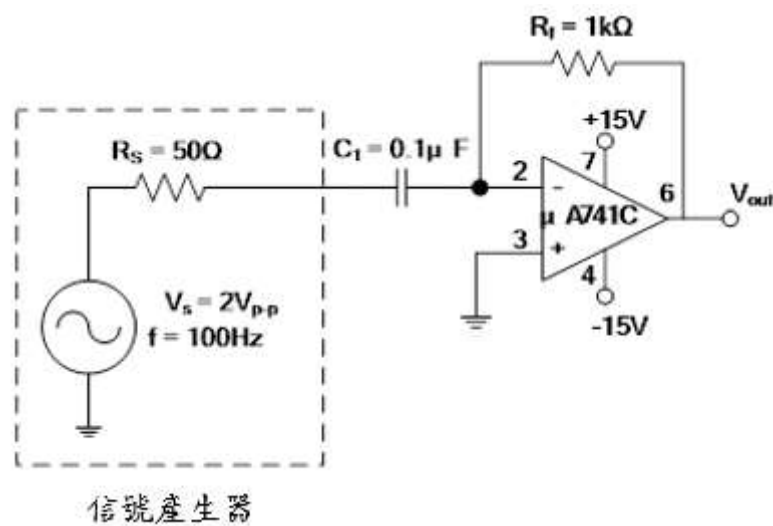


圖 9

(2) 由信號產生器輸出端提供振幅為 $2V_{p-p}$ 且頻率為 $100Hz$ 三角波做為輸入信號 V_{in} 。

(3) 以雙軌示波器的CH1和CH2 分別觀察其輸入 V_{in} 與輸出 V_{out} 的波形，並將兩者同時儲存。
出波形應為方波。

項目二 積分器

步驟：

(1)依圖10所示的積分器電路接線，由雙電源供應器分別提供 $\pm 15V$ 。

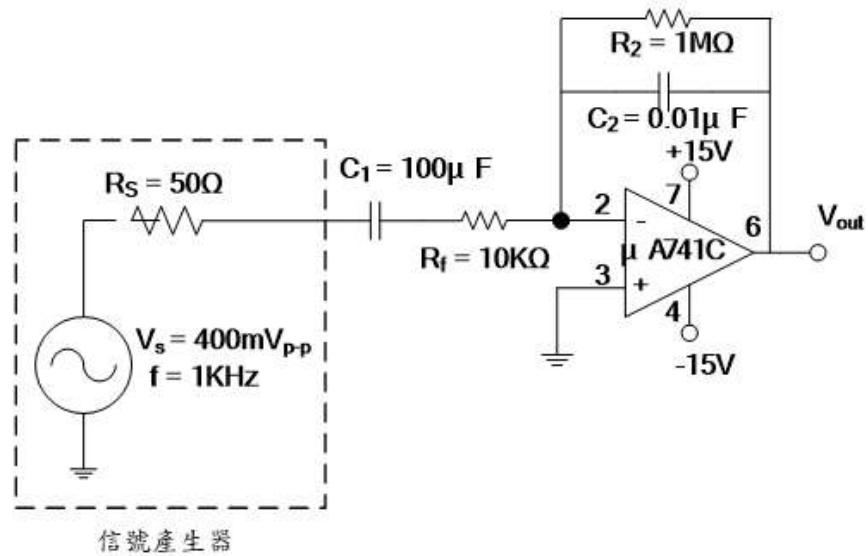


圖10

(2)由信號產生器的輸出端提供振幅為 $400\text{mV}_{\text{p-p}}$ 且頻率為 1 kHz 方波做為輸入信號 V_{in} 。

(3)以雙軌示波器的CH1 和CH2 分別觀察其輸入 V_{in} 與輸出 V_{out} 的波形，則可在示波器上看到方波積分後的斜直線圖形，並將兩者同時儲存。輸出波形應為三角波。

問題與討論

一、為何反相放大器會有虛接地，請解釋？

二、請證明反相放大器 $A_v = -\frac{R_f}{R_i}$ ？