

實驗四、共射極放大器

實驗大綱

- 一、共射極放大電路
- 二、石英震盪器

一、共射極放大電路

實驗原理：

電晶體上外加的偏壓僅是操作於直流部份，其目的乃在建立適當的工作點，以便對交流輸入信號有反應而且能變化其電壓和電流值。在應用上，微小的信號需要加以放大才能進一步處理，例如從收音機天線接收進來的微小信號。放大器被設計來將這些微小的交流信號放大者，稱為小信號放大器。

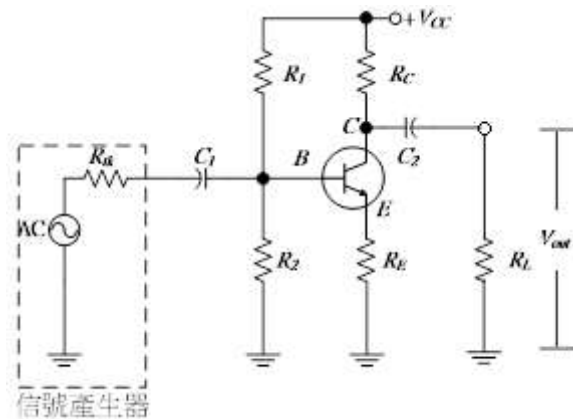


圖 1

圖1 是一個經過適當偏壓的電路，交流信號由電容器C1耦合至基極，而負載R2亦耦合到基極。耦合電容器C1阻隔著信號源的直流準位，並可防止信號源的內阻Ra及負載電阻R2改變基極及集極的直流偏壓。交流信號電壓使基極電壓沿著直流偏壓位準上下變化著，使基極上產生電流變化，透過電晶體組態的電壓增益，形成基極上放大的電流變化。當基極電流增大時，使集極電壓減小。集極電流在靜態工作點(Q 點)的大小變化，與基極電流同相，而集極到射極電壓在工作點的變化則與基極電壓有180度的相位差。電晶體放大的工作原理可在集極特性曲線上利用圖解方式說明。如圖2所示，集極上的信號驅動基極電流以Q 點為中心沿著負載作上下等量變化，如箭號所示方向。

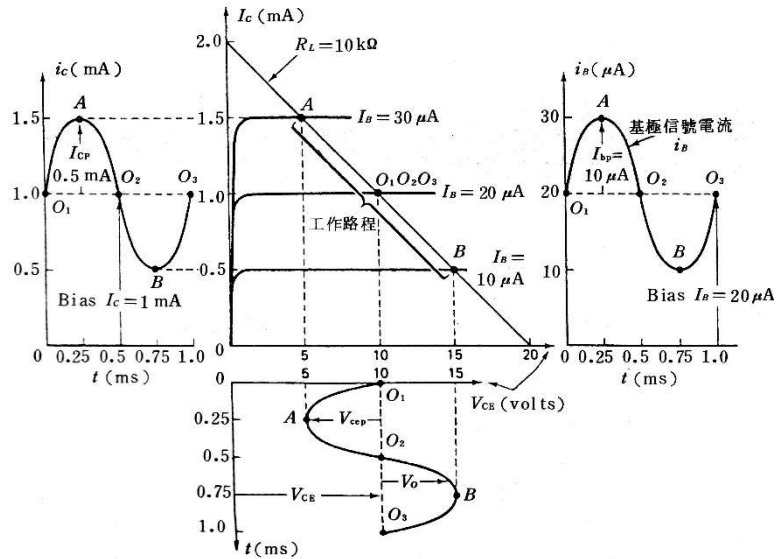


圖 2 電晶體特性曲線

由基極的電流峰值分別對 I_c 軸及 V_{ce} 軸投影，結果顯示出集極電流和集-射極電壓的峰值變化情形。

實驗項目及步驟：

設備：

(1)三用電表或萬用電表、(2)雙軌示波、(3)訊號產生器、(4)電源供應器

材料：

名稱	規格	數量
電阻器	1/2 W 1 k Ω	1
電阻器	1/2 W 3.6 k Ω	1
電阻器	1/2 W 10 k Ω	1
電阻器	1/2 W 47 k Ω	1
電解電容器	10 μ F	2
電解電容器	100 μ F	1
電晶體	9012	1
電晶體	9013	1
電晶體	2N3904	1
電晶體	2N3906	1

項目：共射極放大器

步驟：

(1) 以三用電表的 Ω 檔測量實驗所列的電阻值。

名稱	電表測量的電阻值
1/2 W 1 kΩ	
1/2 W 3.6kΩ	
1/2 W 10 kΩ	
1/2 W 47kΩ	

(2) 判別9012、9013、2N3904及2N3906的極性(NPN、PNP)。

名稱	
9012	
9013	
2N3904	
2N3906	

(3) 根據圖3所示的電路圖測量出要求的直流電流參數值並記錄。

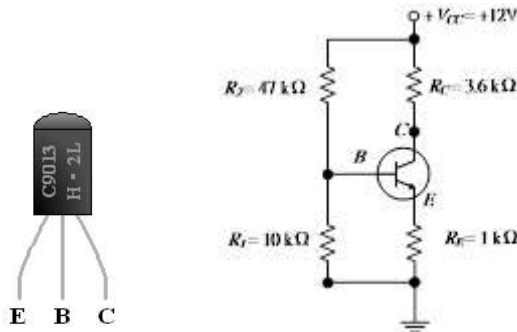


圖3

測量圖3電路中的 I_B 值以及 I_C 值來求出 β 值，與三用電表作比較，實驗時只要使用編號為

2N3904的電晶體。

$$\beta \equiv \frac{I_C}{I_B}$$

(4) 根據圖4所示的電路圖使用雙軌示波器的CH1量測電晶體的交流輸入信號波形 V_{in} ，同時使用示波器的CH2 量測交流輸出信號波形 V_{out} ，將輸入信號(V_{in})與輸出信號(V_{out})兩者同時波形存檔。

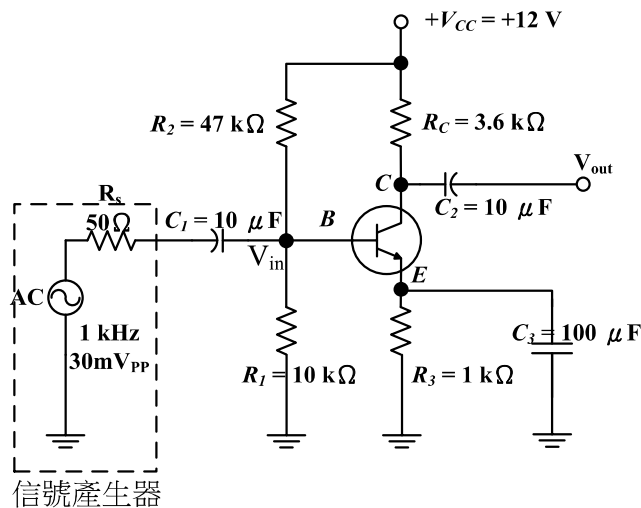


圖4

(5) 計算其電壓增益值並和實驗測量值作比較。

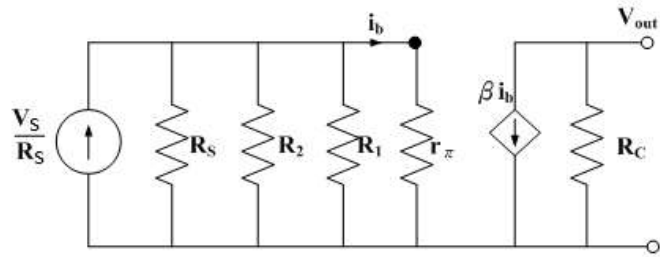


圖 5 等效電路

電壓增益值理論參考公式：

$$r_{\pi} = \frac{26mV}{I_B} \quad (26mV \text{ 為電晶體的热電壓})$$

$$i_b = \frac{V_S}{R_S} \times \frac{\left(\frac{1}{R_S} + \frac{1}{R_1} + \frac{1}{R_2} + \frac{1}{r_{\pi}}\right)^{-1}}{r_{\pi}}$$

$$V_{out} = -\beta i_b \times R_C$$

$$\frac{V_{out}}{V_S} = A_V, \quad A_V \text{ 即為電壓增益值}$$

	計算值(理論值)	測量值
電壓增益值		

二、石英震盪器

實驗項目及步驟：

設備：(1)直流電源供應器、(2)雙軌示波器

材料：

名稱	規格	數量
電阻器	2kΩ	1
電阻器	3.9 kΩ	1
電阻器	4.3 kΩ	1
電阻器	68 kΩ	1
電解電容	10μF	1
陶瓷電容	100pF	2
電晶體	2N3904	1
石英震盪器	2MHz	1

實驗電路

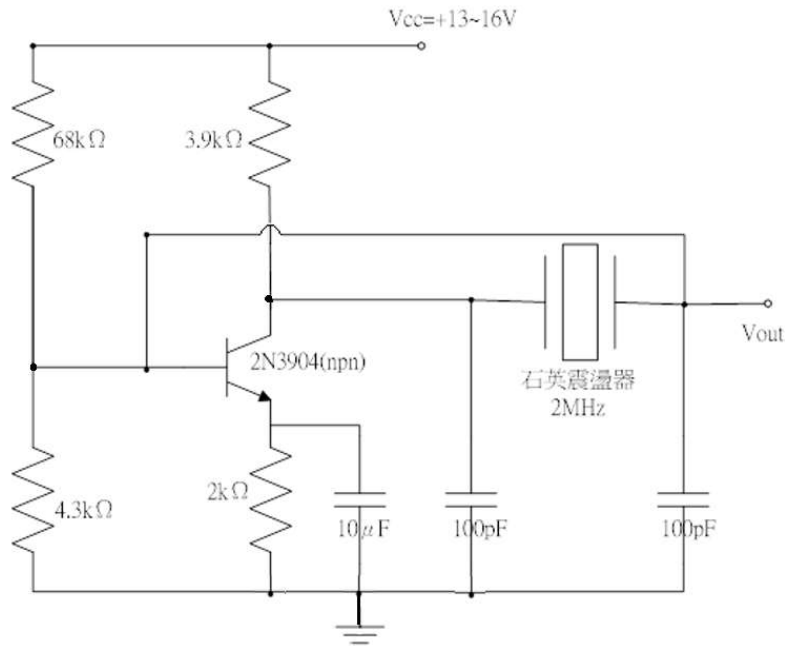


圖 6

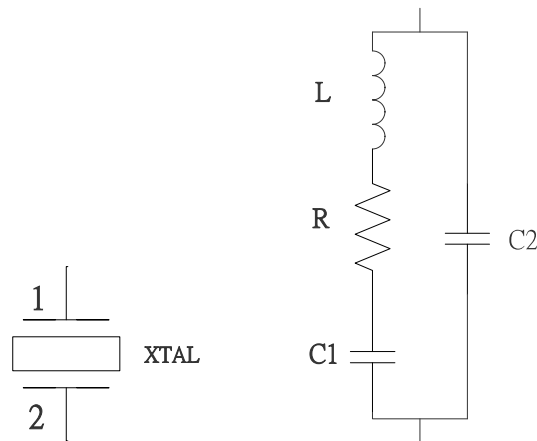


圖 7

R、L 和 C 典型大小： R=5~10Ω、L=0.1~100mH、C1：<1pF、C2：4~40pF

$$f_r = \frac{1}{2\pi\sqrt{LC_1}}$$

問題與討論

- 一、在圖 4 中，若不加電容 C₃，放大倍率會有何差別？
- 二、若輸出信號(V_{out})出現截波(訊號失真)時，試描述之可能原因為何？
- 三、如圖 7 之石英晶體等效電路，若 R=100Ω、L=10mH、C1=0.01pF、C2=10pF，試求晶體之
(1)串聯諧振頻率(2)並諧振頻率為何？